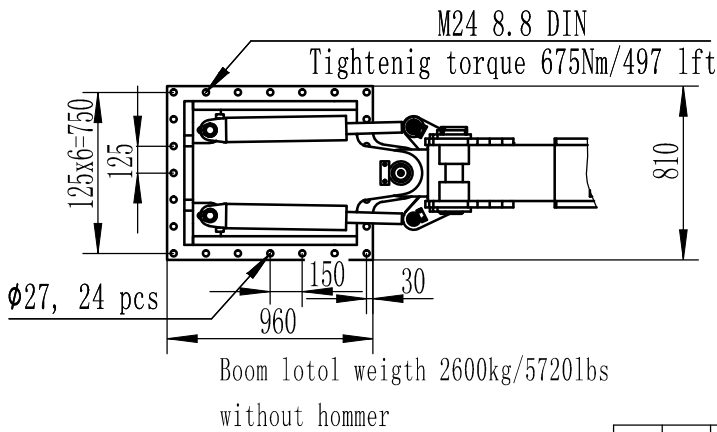


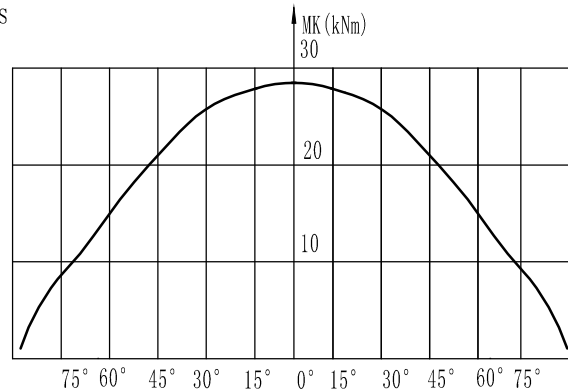
Load combinations:

1. M+F1+MK
2. F2+MK

F1=71kN/15.750lbs (Dynamic)
 F2=390kN/87.75lbs (Dynamic)
 M=200kNm/147.400lb-ft (Dynamic)



Swing torque diagram 摆动扭矩图
 Pressure 125 Bar /177psi



MK max. 28,0kNm /2063lb-ft(0°)
 MK min. 1,9kNm /1400lb-ft(85°)

标记	处数	分区	更改文件号	签名	年、月、日					基础受力分析图- 1
设计			标准化			阶段标记	重量	比例		
审核								1:35		UTB450
工艺			批准			共	张	第	张	